

HighTek HK-5103A

RS232-RS485/422 说明书

一、概述

HighTek HK-5103A 光隔/防雷型接口转换器、兼容 RS-232C、RS-422、RS-485 标准，能够将单端的 RS-232 信号转换为平衡差分的 RS-422 或 RS-485 信号，内置的光电隔离器，能够提供高达 2500Vrms 的隔离电压，快速的瞬态电压抑制保护器，此保护器被设计用来保护 RS-422/RS-485 接口，采用当今先进的 TVS (TRANSIENT VOLTAGE SUPPRESSOR) 瞬态电压抑制器，正常情况下 TVS 管呈高阻状态，当 TVS 管两端经受瞬间的高能量冲击时，它能以极高的速度将其两端的阻抗降低，吸收一个大电流，从而把其两端的电压钳制在一个预定的数值上，保护后面的电路元件不因瞬态高压冲击而损坏。此保护器可以有效地抑制闪电 (LIGHTNING)，提供每线 600W 的雷击浪涌保护功率，以及各种原因在线路上产生的浪涌电压和瞬态过压，并且极小的极间电容保证了 RS-422/RS-485 接口的高速传输。RS-232 接口端通过一个 DB9 母头的连接器与兼容 RS-232C 标准接口相连，RS-422、RS-485 端通过 DB9 公头的连接器连接。转换器内部带有零延时自动收发转换，独有的 I/O 电路自动控制数据流方向，而不需任何握手信号 (如 RTS、DTR 等)，无需跳线设置实现全双工 (RS-422)、半双工 (RS-485) 模式转换，即插即用。确保适合一切现有的通信软件和接口硬件，不需要对以

前的基于 RS-232 的工作方式任何软件的修改。

HK-5103A 光隔/防雷型接口转换器可以为点到点、点到多点的通信提供可靠的连接，点到多点每台转换器可允许连接 32 个 RS-422 或 RS-485 接口设备，数据通讯速率 300-115.2KBPS，带有电源指示灯及数据流量指示灯可指示故障情况、支持的通讯方式有 RS-232 到 RS-422、RS-232 到 RS-485 转换。

二、性能参数

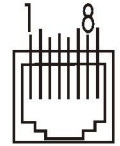
- 1、接口特性：接口兼容 EIA/TIA 的 RS-232C、RS-485/RS-422 标准
- 2、电气接口：RS-232 接口输入 DB9 母头的连接器，RS-422/RS-485 接口输出 DB9 公头、RJ45 的连接器
- 3、保护等级：RS-422、RS-485 接口每线 600W 的雷击浪涌保护。
- 4、隔离度：隔离电压 2500Vrms 500DC 连续
- 5、工作方式：异步半双工或异步全双工
- 6、信号指示：三个信号指示灯电源 (PWR)、发送 (TXD)、接收 (RXD)
- 7、传输介质：双绞线或屏蔽线
- 8、传输速率：115.2K BPS 到 300M
38.4K BPS 到 600M
9600 BPS 到 1.2KM
- 9、外形尺寸：107mmX87mmX22mm
- 10、使用环境：-25℃ 到 70℃，相对湿度为 5%到 95%
- 11、传输距离：0-1,200 米 (115200bps-9600bps)

三、连接器和信号

RS-232C 引脚分配

DB9 母头/孔型 (PIN)	RS-232C 接口信号
1	保护地
2	发送数据 SOUT (TXD)
3	接收数据 SIN (RXD)
4	数据终端准备 DTR
5	信号地 GND
6	数据装置准备 DSR
7	请求发送 RTS
8	清除发送 CTS
9	响铃指示 RI

RJ-45插座引脚分配图



RS-485/RS-422输出信号及接线端子引脚分配

DB9 公头/针型 (PIN)	RJ-45 (PIN)	输出信号	RS-422全双工接线	RS-485半双工接线
1	1	T/R+	发(A+)	RS-485 (A+)
2	2	T/R-	发(B-)	RS-485 (B-)
3	3	RXD+	收(A+)	空
4	6	RXD-	收(B-)	空
5	4,5,7,8	GND	地线	地线
6		VCC	电源9-24VDC输入	电源9-24VDC输入
7		N/A		
8		N/A		
9		N/A		

四、硬件安装及应用

安装 HK-5103A 接口转换器前请先仔细阅读产品说明书，将产品所配的通信电缆接入 RS-232 接口端，电源变换器接入插口，本产品采用 DB-9/DB-9 通用连接器为输入/输出接口，无需跳线设置自动实现 RS-485 或 RS-422 通信方式，可使用双绞线或屏蔽线，连接、拆卸非常方便。T/R+T/R-代表发射、接收 A+/B-，RXD+/RXD-代表接收 A+/B-，VCC 代表输入或输出电源，GND 代表公共地线，点到点、点到多点、半双工通信接两根线 T/R+、T/R-，点到点、点到多点、全双工通信接四根线 T/R+、T/R-、RXD+、RXD-。

HK-5103A 接口转换器支持以下四种通信方式：

- 1、点到点/四线全双工

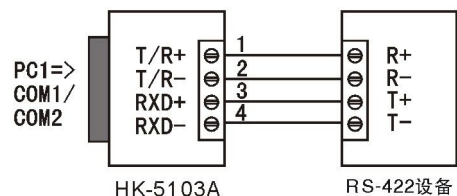
- 2、点到多点/四线全双工
- 3、点到点/两线半双工
- 4、点到多点/两线半双工

转换器作为全双工或半双工接线时,为了防止信号的反射和干扰,需在线路的终端接一个匹配电阻(参数为 120 欧姆 1/4W)

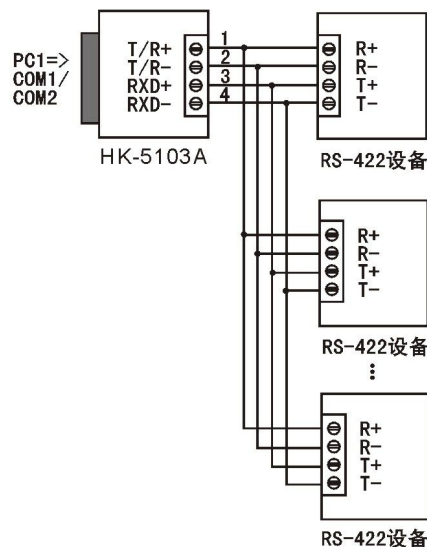
五、通信连接示意图

RS-232 至 RS-422 转换

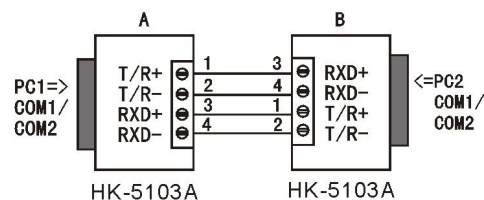
1、RS-422点到点/四线全双工通信



2、RS-422点到多点/四线全双工

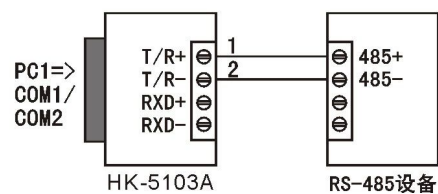


3、HK-5103A 接口转换器之间全双工通信连接



RS-232 至 RS-485 转换

1、RS-485 点到点/两线半双工



六、故障及排除

1、数据通信失败

- A 检查 RS-232 接口接线是否正确
- B、检查 RS-485/RS-422 输出接口接线是否
- C、检查供电是否正常
- D、检查接线端子是否连接良好
- E、观察接收指示灯接收时是否会闪烁
- F、观察发送指示灯发送时是否会闪烁

2、数据丢失或错误

- A、检查数据通信设备两端数据速率、格式是否一致