



## HighTek HU-112

# USB/RS-232工业级光隔离型接口转换器使用说明书

### 一、概述

随着PC产业的不断发展,USB接口正在逐渐替代老式,PC的各种低速外围接口然而目前工业环境中许多重要的设备仍然使用RS-232接口界面设计因此许多用户使用USB到RS-232转换器来实现PC机与RS-232设备之间的数据传输.

HU-112 USB转RS-232转接口转换器可以为点到点的通信提供可靠的连接,数据通讯速率300-460800bps,带有电源指示灯及数据流量指示灯可指示故障情况、支持的通讯方式有到RS-232转换。

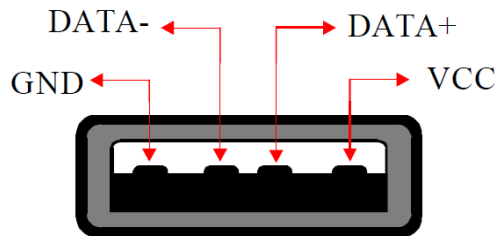
### 二、性能参数

- 1、标准:符合USB1.1、1.2、2.0标准
- 2、USB信号:VCC、DATA+、DATA-、GND、FG
- 3、RS-232信号:DCD、RXD、TXD、DTR、GND、DSR、RTS、CTS、RT
- 4、工作方式:异步全双工工作
- 方向控制:采用数据流向自动控制技术自动判别和
- 5、控制数据传输方向
- 6、波特率:300-460800bps自动侦测串口信号速率
- 7、负载能力:支持点到点RS-232接口设备

- 8、传输距离:USB口不超过5,RS-232米不超过5米
- 9、接口保护:±15KV静电保护
- 10、接口形式:USB端类接口母头DB9公头的连接器连接
- 11、信号指示:三个信号指示灯电源(PWR)发送(TXD)接收(RXD)
- 12、外形尺寸:66mmx33mmx16mm
- 13、使用环境:-40℃到80℃,相对湿度为5%到95%
- 14、支持Windows98/2000/xp/Vista Server2003/7/8  
Macos-x Os9 Linux

### 三、连接器和信号:

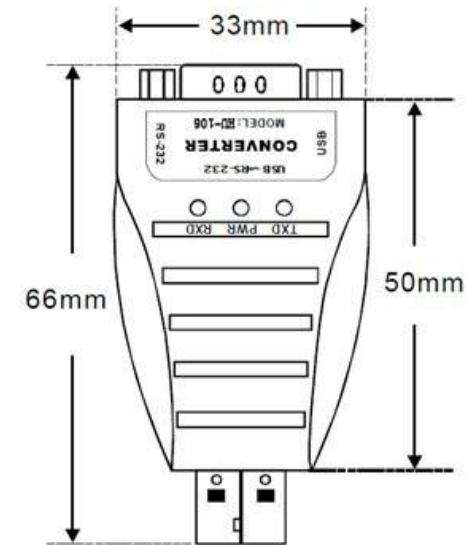
USB插座引脚分配图



RS-232输出信号引脚分配

DB9 Female (PIN)	RS-232C 接口信号
1	保护地
2	接收数据SIN (RXD)
3	发送数据SOUT (TXD)
4	数据终端准备DTR
5	信号地 GND
6	数据装置准备DSR
7	请求发送RTS
8	清除发送CTS
9	响铃指示RI

### 四、产品外形图



### 五、故障及排除:

#### 1、数据通信失败

- A、检查USB接口接线是否正确
- B、检查RS-232输出接口接线是否正确
- C、检查供电是否正常
- D、检查接线端子是否连接良好
- E、观查接收指示灯接收时是否会闪烁
- F、观查发送指示灯发送时是否会闪烁

#### 2、数据丢失或错误

- A、检查数据通信设备两端数据速率、格式是否一致