

HighTek HK-809

RS-485/ 422 中继器说明书

一、概述

HighTek HK-809 光电隔离/防雷型中继器、兼容 RS-422、RS-485 标准，能够延长 RS-422/RS-485 总线网络的通信距离，增加 RS-422/RS-485 网络设备的个数，内置的光电隔离器及 DC/DC 隔离模块，能够提供高达 2500Vrms 的隔离电压，接口两端带有快速的瞬态电压抑制保护器，此保护器被设计用来保护 RS-422/RS-485 接口，采用当今先进的瞬态电压 TVS (TRANSIENT VOLTAGE SUPPRESSOR) 抑制器，正常情况下 TVS 管呈高阻状态，当 TVS 管两端经受瞬间的高能量冲击时，它能以极高的速度将其两端的阻抗降低，吸收一个大电流，从而把其两端的电压钳制在一个预定的数值上，保护后面的电路元件不因瞬态高压冲击而损坏。此保护器可以有效地抑制闪电 LIGHTNING 和 ESD，提供每线 600W 的雷击浪涌保护功率，以及各种原因在线路上产生的浪涌电压和瞬态过压，并且极小的极间电容保证了 RS-422/RS-485 接口的高速传输。RS-422、RS-485 输入端通过接线柱连接器连接。RS-422/RS-485 输出端通过接线柱连接器连接。转换器内部带有零延时自动收发转换独有的 I/O 电路自动控制数据流方向而不需任何握手

信号如 (RTS、DTR) 等，无需跳线设置实现全双工 (RS-422)、半双工 (RS-485) 模式转换，即插即用。

HK-809 光电隔离型接口转换器可以为点到点、点到多点的通信提供可靠的连接，点到多点每台中继器可允许连接 128 个 RS-422 或 RS-485 接口设备，数据通讯速率 300-115.2KBPS，带有电源指示灯及数据流量指示灯可指示故障情况。

二、性能参数

- 1、接口特性：接口兼容 EIA/TIA 的 RS-485/RS-422 标准
- 2、电气接口：RS-422/RS-485 输入端采用接线柱连接器，RS-422 RS-485 输出端连接器
- 3、保护等级：两端 RS-422、RS-485 接口每线 600W 的雷击浪涌保护
- 4、隔离度：隔离电压 2500Vrms、500DC 连续。DC/DC 模块
- 5、工作方式：异步半双工或异步全双工
- 6、信号指示：三个信号指示灯电源 (PWR)、发送 (TXD)、接收 (RXD)
- 7、传输介质：双绞线或屏蔽线
- 8、传输速率：300-460KBPS
- 9、外形尺寸：120mm*72mm*22mm
- 10、使用环境：-40℃ 到 85℃，相对湿度为 5% 到 95%
- 11、传输距离：0-5000 米 (115200bps-9600bps)

三、连接器和信号

RS-485/RS-422 输入端信号引脚分配

接线柱 (PIN)	信号定义	RS-422 全双工接线	RS-485 半双工接线
1	T/R+	发(A+)	RS-485(A+)
2	T/R-	发(B-)	RS-485(B-)
3	RXD+	收(A+)	空
4	RXD-	收(B-)	空
5	N/C		
6	N/C		
7	N/C		
8	N/C		
9	N/C		
10	GND		

RS-485/RS-422 输出端信号引脚分配

接线柱 (PIN)	信号定义	RS-422 全双工接线	RS-485 半双工接线
1	T/R+	发(A+)	RS-485(A+)
2	T/R-	发(B-)	RS-485(B-)
3	RXD+	收(A+)	空
4	RXD-	收(B-)	空
5	N/C		
6	N/C		
7	N/C		
8	Earth	大地	大地
9	VPP	9V-36V	9V-36V
10	GND		

四、硬件安装及应用

安装 HK-809 光电隔离数据中继器前请先仔细阅读产品说明书，电源变换器接入电源输入端，本产品采用接线柱连接器为输入/输出接口，无需跳线设置自动实现 RS-485 或 RS-422 通信方式，

可使用双绞线或屏蔽线，连接、拆卸非常方便。在 RS-422 接线方式下 T/R+，T/R-代表发射，RXD+，RXD-代表接收。在 RS-485 接线方式下 T/R+，T/R-对应 RS-485 的 A+，B-，VPP 代表输入或输出电源，GND 代表公共地线。半双工通信接 T/R+，T/R-两根线、全双工通信接 T/R+，T/R-，RXD+，RXD-四根线。

HK-809 中继器支持以下四种通信方式：

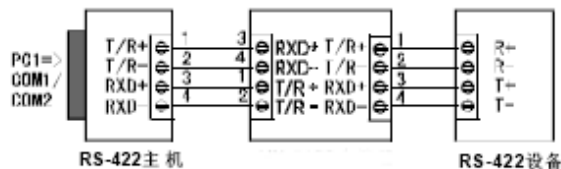
- 1、点到点四线全双工
- 2、点到多点四线全双工
- 3、点到点两线半双工
- 4、点到多点两线半双工

中继器作为全双工或半双工接线时，为了防止信号的反射和干扰，需在线路的终端接一个匹配电阻（参数为 120 欧姆，1/4W）

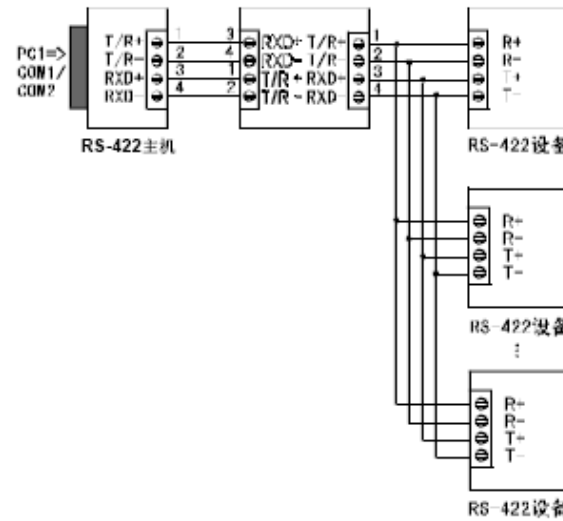
五、通信连接示意图

RS-422 四线中继转换

1 RS-422 点到点/四线全双工中继通信

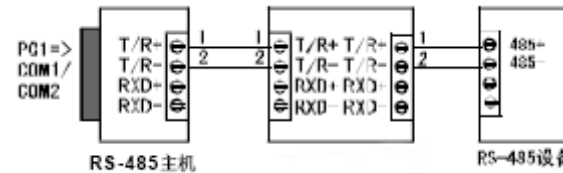


2 RS-422 点到多点/四线全双工中继通信

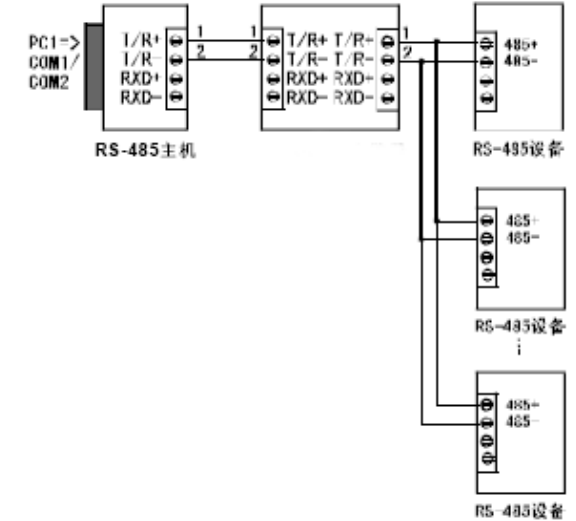


RS-485 两线中继转换

1 RS-485 点到点/两线半双工中继通信



2 RS-485 点到点/两线半双工中继通信



六、故障及排除

1、数据通信失败

- A、检查 RS-232 接口接线是否正确
- B、检查 RS-485/RS-422 输出接口接线是否正确
- C、检查供电是否正常
- D、检查接线端子是否连接良好

确

- E、观察接收指示灯发送时是否会闪烁
- F、观察发送指示灯发送时是否会闪烁

2、数据丢失或错误

- A、检查数据通信设备两端数据速率、格式是否一致