

HighTek HK-812

RS232 转 RS485 无源光电隔离型

接口转换器使用说明书

一、概述

HK-812 无源光电隔离型接口转换器、兼容 RS232C、RS485 标准，能够将单端的 RS232 信号转换为平衡差分的 RS485 信号，内置的光电隔离器，能够提供高达 2500Vrms 的隔离电压，带有快速的瞬态电压抑制保护器，此保护器被设计用来保护 RS485 接口，采用当今先进的 TVS (TRANSIENT VOLTAGE SUPPRESSOR) 瞬态电压抑制器，正常情况下 TVS 管呈高阻状态，当 TVS 管两端经受瞬间的高能量冲击时，它能以极高的速度将其两端的阻抗降低，吸收一个大电流，从而把其两端的电压钳制在一个预定的数值上，保护后面的电路元件不因瞬态高压冲击而损坏。此保护器可以有效地抑制闪电 (LIGHTNING) 和 ESD，提供每线 600W 的雷击浪涌保护功率，以及各种原因在线路上产生的浪涌电压和瞬态过压，并且极小的极间电容保证了 RS485 接口的高速传输。RS232 接口端通过一个 DB9 母头的连接器与兼容 RS232C 标准接口相连，RS485 端通过 DB9 公头为输出端。转换器内部带有零延时自动收发转换，独有的 I/O 电路自动控制数据流方向，而不需任何握手信号 (如 RTS、DTR 等)，半双工 (RS485) 模式转换，即插即用。确保适合一切现有的通信软件和接口硬件，不需要对以前的基于 RS232 的工作方式作任何软件的修改。

HK-812 无源光电隔离型接口转换器可以为点到点、点到多点的通信提供可靠的连接，点到多点每台转换器可允许连接 32 个 RS485 接口设备，数据通讯速率 300-19200BPS，支持的通讯方式有 RS232 到 RS485 转换。

二、性能参数

- 1、接口特性：兼容 EIA/TIA 的 RS232C、RS485 标准
- 2、电气接口：RS232 接口输入为 DB9 母头连接器，RS485

接口输出为 DB9 公头连接器

- 3、保护等级：RS232 接口 +/-15KV ESD 保护，RS485 接口每线 600W 的雷击浪涌保护。
- 4、隔离度：隔离电压 2500Vrms 500DC 连续
- 5、工作方式：异步半双工
- 6、传输介质：双绞线或屏蔽线
- 7、传输速率：19200 BPS 到 300M 9600 BPS 到 1.2KM
- 8、外形尺寸：63mmX33mmX17mm
- 9、使用环境：-25℃ 到 70℃，相对湿度为 5%到 95%

三、连接器和信号

RS232C 引脚分配

DB9 母头/孔型 (PIN)	RS232C 接口信号
1	保护地
2	发送数据 SOUT (TXD)
3	接收数据 SIN (RXD)
4	数据终端准备 DTR
5	信号地 GND
6	数据装置准备 DSR
7	请求发送 RTS
8	清除发送 CTS
9	响铃指示 RI

RS485 输出信号引脚分配

DB9 公头	输出信号	RS485 半双工接线
1	T/R+	RS485 (A+)
2	T/R-	RS485 (B-)
3	N/C	空
4	N/C	空
5	GND	地线
6. 7. 8. 9	N/C	空

四、硬件安装及应用

安装 HK-812 无源光电隔离接口转换器前请先仔细阅读产品说明书，将产品接入 RS232 端口，本产品采用 DB9 通用连接器为输入端，DB9 公头为输出端，无需跳线设置自动实现 RS485 头通信方式，可使用双绞线或屏蔽线，连接、拆卸非常方便。T/R+、T/R- 代表发射和接收 A+ / B-，VCC 代表输入或输出电源，GND 代表公共地线，点到点、点到多点、半双工通信接两根线 T/R+、T/R-，点到点、点到多点。

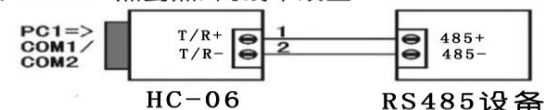
HK-812 无源接口转换器支持以下二种通信方式：

- 1、点到点/两线半双工
- 2、点到多点/两线半双工

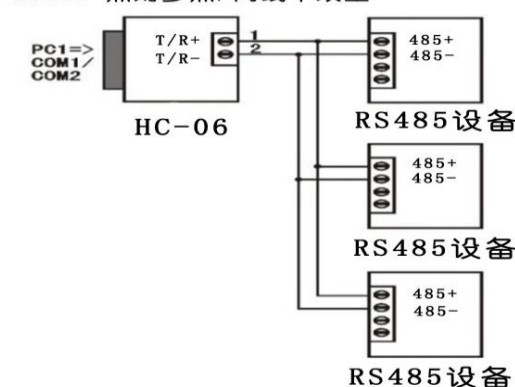
五、通信连接示意图

RS232 至 RS485 转换

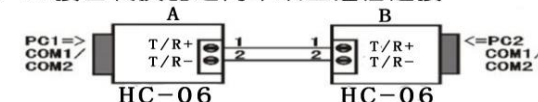
1、RS485 点到点/两线半双工



2、RS485 点对多点/两线半双工



3、HC-06 接口转换器之间半双工通信连接



六、故障及排除

- 1、数据通信失败
 - A、检查 RS232 接口接线是否正确
 - B、检查 RS485 输出接口接线是否正确
 - C、检查供电是否正常
 - D、检查接线端子是否连接良好
 - E、观察接收指示灯接收时是否会闪烁
 - F、观察发送指示灯发送时是否会闪烁
- 2、数据丢失或错误

检查数据通信设备两端数据速率、格式是否一致