

HighTek HK-5108A

工业级 RS232-RS485/422 说明书

一、概述

HighTek HK-5108A 光电隔离型接口转换器、兼容 RS-232C、RS-422、RS-485 标准，能够将单端的 RS-232 信号转换为平衡差分的 RS-422 或 RS-485 信号，内置的光电隔离器，能够提供高达 2500Vrms 的隔离电压，带有快速的瞬态电压抑制保护器及放电管，此保护器被设计用来保护 RS-422/RS-485 接口，采用当今先进的 TVS（TRANSIENT VOLTAGE SUPPRESSOR）瞬态电压抑制器及放电管，正常情况下 TVS 管及放电管呈高阻状态，当 TVS 管及放电管两端经受瞬间的高能量冲击时，它能以极高的速度将其两端的阻抗降低，吸收一个大电流，从而把其两端的电压钳制在一个预定的数值上，保护后面的电路元件不因瞬态高压冲击而损坏。此保护器可以有效地抑制闪电（LIGHTNING）和 ESD，提供每线 1500W 的雷击浪涌保护功率，以及各种原因在线路上产生的浪涌电压和瞬态过压，并且极小的极间电容保证了 RS-422/RS-485 接口的高速传输。RS-232 接口端通过一个 DB9 母头的连接器与兼容 RS-232C 标准接口相连，RS-422、RS-485 端通过 RJ-45 及 DB9 公头的连接器连接。转换器内部带有零延时自动收发转换，独有的 I/O 电路自动控制数据流方向，而不需任何握手信号(如 RTS、DTR 等)，无需跳线设置实现全双工(RS-422)、半双工(RS-485)模式转换，即插即用。确保适合一切现有的通信软件和接口硬件，不需要对以前的基于 RS-232 的工作方式作任何软件的修改。

HighTek HK-5108A 光电隔离型接口转换器可以为点到点、点到多点的通信提供可靠的连接，点到多点每台转换器可允许连接 128 个 RS-422 或 RS-485 接口设备，数据通讯速率 300-115.2KBPS，带有电源指示灯及数据流量指示灯可指示故障情况、支持的通讯方式有 RS-232 到 RS-422、RS-232 到 RS-485 转换。

二、性能参数

1. 接口特性：接口兼容 EIA/TIA 的 RS-232C、RS-485/RS-422 标准。
- 2、 电气接口：RS-232 接口输入 DB9 母头的 RS-422/RS-485 接口输出 RJ-45 及 DB9 公头的连接器
- 3、 保护等级：RS-232 接口 +/-15KV ESD 保护，RS-422、RS-485 接口每线 1500W 的浪涌保护。
- 4、 隔离度：隔离电压 2500Vrms 500DC 连续.DC/DC 模块
- 5、 工作方式：异步半双工或异步全双工
- 6、 信号指示：三个信号指示灯电源（PWR）、发送（TXD）、接收（RXD）
- 7、 传输介质：双绞线或屏蔽线
- 8、 传输速率：115.2K BPS 到 300M
38.4K BPS 到 2.4KM
9600 BPS 到 5KM
- 9、 外形尺寸：97mmX65mmX22mm
- 10、使用环境：-40℃ 到 85℃，相对湿度为 5%到 95%
- 11、传输距离：0-5,000 米（115200bps-9600bps）

三、连接器和信号

RS-232C 引脚分配

DB9 母头/孔型 (PIN)	RS-232C 接口信号
1	保护地
2	接收数据SIN (RXD)
3	发送数据SOUT (TXD)
4	数据终端准备DTR
5	信号地 GND
6	数据装置准备DSR
7	请求发送RTS
8	清除发送CTS
9	响铃指示RI

RJ-45插座引脚分配图



RS-485/RS-422输出信号及接线端子引脚分配

DB9 针型 (PIN)	RJ-45 (PIN)	输出信号	RS-422全双工接线	RS-485半双工接线
1	1	T/R+	发(A+)	RS-485 (A+)
2	2	T/R-	发(B-)	RS-485 (B-)
3	3	RXD+	收(A+)	空
4	6	RXD-	收(B-)	空
5	4,5,7,8	GND	地线	地线
6		VCC	电源9-30VDC输入/ 9VDC输出	电源9-30VDC输入/ 9VDC输出
7		N/A		
8		N/A		
9		N/A		

四、硬件安装及应用

安装 HighTek HK-5108A 光电隔离接口转换器前请先仔细阅读产品说明书，将产品所配的通信电缆接入 RS-232 接口端，电源变换器接入插口，本产品采用 DB-9/DB-9、RJ-45 通用连接器为输入/输出接口，无需跳线设置自动实现 RS-485 或 RS-422 通信方式，可使用双绞线或屏蔽线，连接、拆卸非常方便。T/R+T/R-代表发射、接收 A+/B-，RXD+/RXD-代表接收 A+/B-，VCC 代表输入或输出电源，GND 代表公共地线，点到点、点到多点、半双工通信接两根线 T/R+、T/R-，点到点、

点到多点、全双工通信接四根线 T/R+、T/R-、RXD+、RXD-。

HighTek HK-5108A 接口转换器支持以下四种通信

方式:

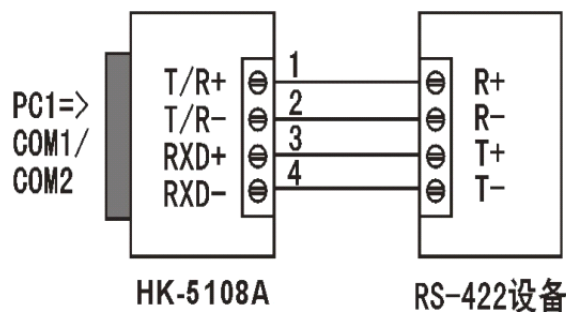
- 1、 点到点/四线全双工
- 2、 点到多点/四线全双工
- 3、 点到点/两线半双工
- 4、 点到多点/两线半双工

转换器作为全双工或半双工接线时,为了防止信号的反射和干扰,需在线路的终端接一个匹配电阻(参数为 120 欧姆 1/4W)

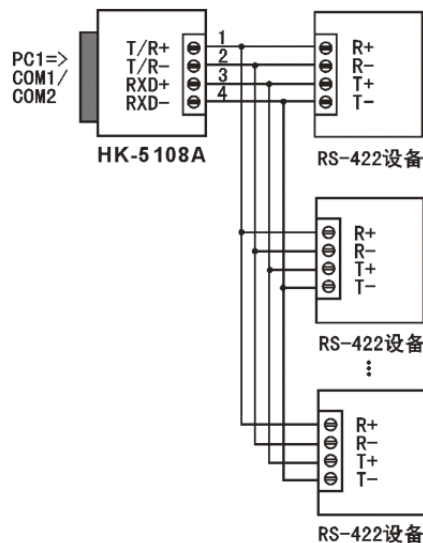
五、通信连接示意图

RS-232 至 RS-422 转换

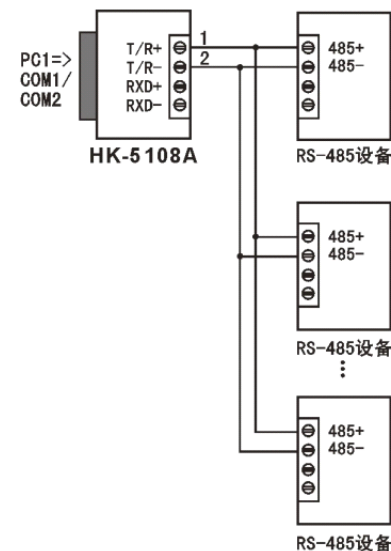
1、 RS-422 点到点 / 四线全双工通信



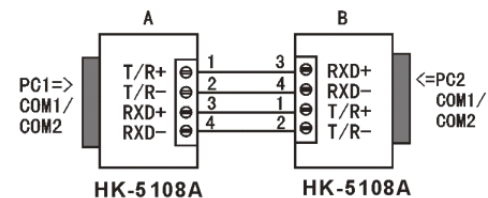
2、 RS-422 点到多点 / 四线全双工



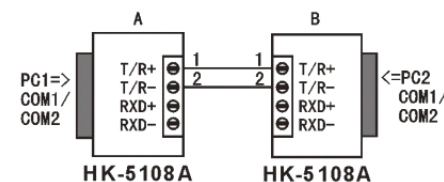
2、 RS-485 点对多点 / 两线半双工



3、 HK-5108A 接口转换器之间全双工通信连接

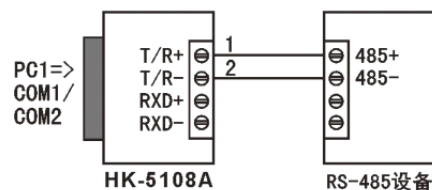


3、 HK-5108A 接口转换器之间半双工通信连接



RS-232 至 RS-485 转换

1、 RS-485 点到点 / 两线半双工



六、故障及排除

1、 数据通信失败

- A、 检查 RS-232 接口接线是否正确
- B、 检查 RS-485/RS-422 输出接口接线是否正确
- C、 检查供电是否正常
- D、 观察接收指示灯接收时是否会闪烁
- E、 观察发送指示灯发送时是否会闪烁

2、 数据丢失或错误

- A、 检查通信设备两端数据速率、格式是否一致